

**製品不良のお詫び**

製品名: SE600Ruby Standard Dual Cooled Vertical Unit, Complete

製品コード: 80-6479-57

2005年8月以降販売分

お客様 各位

拝啓 時下益々ご清祥のこととお慶び申し上げます。平素は格別のご高配を賜り、厚く御礼申し上げます。

この度、一部の表記製品におきまして、パーツサイズが原因で使用上に問題があることが判明いたしました。ここに本件に関しましてご連絡すると共に深くお詫び申し上げます。

内容としましては、上部バッファークャンバーのサイズが規定よりも小さいために、ゲルキャストに設置できない製品が一部混入されておりました。

つきましては、製品をご購入いただきましたお客様には、「上部バッファークャンバー確認方法」に従って、お手元の製品を確認して頂きますようお願いいたします。不良が認められた場合には、上部バッファークャンバーを無償にて提供させていただきますので、大変お手数ですが、ご購入された販売店様まで至急ご連絡下さいますようお願いいたします。

この度の製品不良につきましては、お客様に多大なご迷惑をおかけしますこと、重ねてお詫び申し上げます。今後は、製品品質の向上に更に努めて参りますので、何卒ご容赦の上引き続きご高配賜りますよう、よろしく願い申し上げます。

敬具

GEヘルスケア バイオサイエンス株式会社  
バイオダイレクトライン(不良品交換対応窓口)  
Tel.03-5331-9336 Fax 03-5331-9370

**不良品の可能性がある製品名・製品コードならびにシリアル番号 ご注文詳細**

製品名	SE600Ruby Standard Dual Cooled Vertical Unit, Complete
製品コード	80-6479-57
製品出荷期間	2005年8月以降
シリアル番号	0

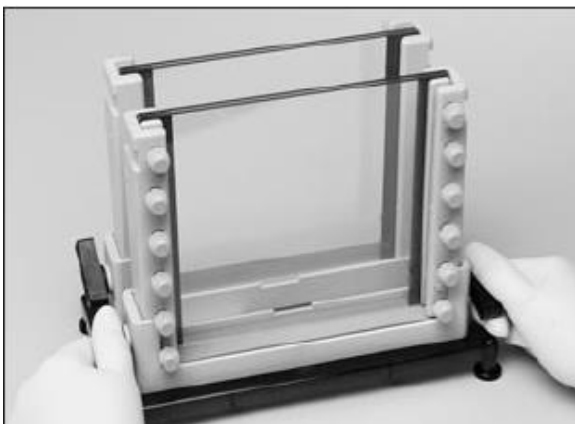
上記製品についての無償提供ならびに学術お問合せ先

バイオダイレクトライン TEL:03-5331-9336 FAX:03-5331-9370

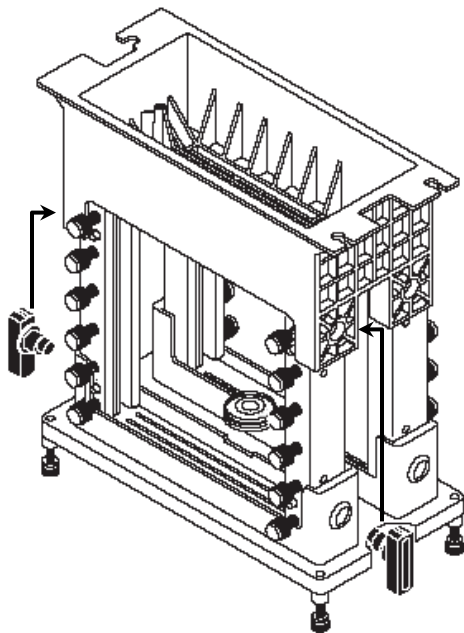
### SE600 Ruby 上部バッファークャンバーの確認方法

下記1)の方法でご確認をお願いします。不具合が確認された場合は、お手数ですが代理店様か弊社バイオダイレクトライン (tel 03-5331-9336) にご連絡ください。すぐに正常品の手配をさせていただきます。また、判断が難しい場合は、弊社に製品を着払いにてご返送いただければ、確認および対応をさせていただきます。

1)ゲルカセットを組み立て(図1)、上部バッファークャンバーの下部へ差し込み(図2)、セットします。上部バッファークャンバーが最後まで下りてカムで固定できることを確認して下さい。上部バッファークャンバーが最後まで下りない場合は弊社までご連絡下さい。



(図1)



(図2)