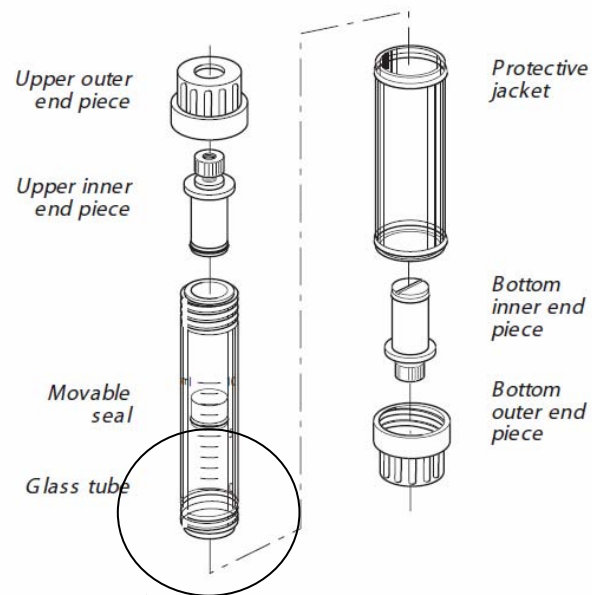
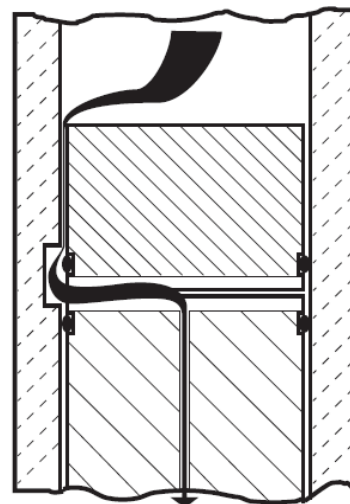


# Superloop 10 ml / 50 mlのガラス管構造

Movable seal (バッファーとサンプルの仕切り) のOリングが0目盛りまで達したとき、ガラス管破損の危険性を回避するため、またバッファーによるサンプルの押し洗いをを行うために、ガラス管内側の0目盛り付近に溝 (バイパスチャンネル) が入っています。



0目盛り付近拡大



バイパス用の溝  
ガラス管の0目盛り付近に位置しています